



# 深圳市中金岭南有色金属股份有限公司

## 2024 年度跟踪评级报告

---

中诚信国际信用评级有限责任公司 | 编号：信评委函字[2024]跟踪 1116 号

---

## 声 明

- 本次评级为委托评级，中诚信国际及其评估人员与评级委托方、评级对象不存在任何其他影响本次评级行为独立、客观、公正的关联关系。
- 本次评级依据评级对象提供或已经正式对外公布的信息，以及其他根据监管规定收集的信息，中诚信国际按照相关性、及时性、可靠性的原则对评级信息进行审慎分析，但中诚信国际对于相关信息的合法性、真实性、完整性、准确性不作任何保证。
- 中诚信国际及项目人员履行了尽职调查和诚信义务，有充分理由保证本次评级遵循了真实、客观、公正的原则。
- 评级报告的评级结论是中诚信国际依据合理的内部信用评级标准和方法、评级程序做出的独立判断，未受评级委托方、评级对象和其他第三方的干预和影响。
- 本评级报告对评级对象信用状况的任何表述和判断仅作为相关决策参考之用，并不意味着中诚信国际实质性建议任何使用人据此报告采取投资、借贷等交易行为，也不能作为任何人购买、出售或持有相关金融产品的依据。
- 中诚信国际不对任何投资者使用本报告所述的评级结果而出现的任何损失负责，亦不对评级委托方、评级对象使用本报告或将本报告提供给第三方所产生的任何后果承担责任。
- 本次评级结果自本评级报告出具之日起生效，有效期为受评债项的存续期。受评债项存续期内，中诚信国际将定期或不定期对评级对象进行跟踪评级，根据跟踪评级情况决定维持、变更评级结果或暂停、终止评级等。
- 根据监管要求，本评级报告及评级结论不得用于其他债券的发行等证券业务活动。对于任何未经充分授权而使用本报告的行为，中诚信国际不承担任何责任。

中诚信国际信用评级有限责任公司

2024 年 6 月 24 日

<b>本次跟踪发行人及评级结果</b>	深圳市中金岭南有色金属股份有限公司	AA <sup>+</sup> /稳定
<b>本次跟踪债项及评级结果</b>	“中金转债”	AA <sup>+</sup>
<b>跟踪评级原因</b>	根据国际惯例和主管部门要求，中诚信国际需对公司存续期内的债券进行跟踪评级，对其风险程度进行跟踪监测。本次评级为定期跟踪评级。	
<b>评级观点</b>	本次跟踪维持主体及债项上次评级结论，主要基于深圳市中金岭南有色金属股份有限公司（以下简称“中金岭南”或“公司”）铅锌矿山资源储备丰富、产业链完整、收购铜冶炼厂使得多元化经营程度提升、收入及经营获现水平有所提升及融资渠道畅通等方面的优势。同时中诚信国际也关注到有色金属产品价格波动明显、利润有所下滑及总债务规模和杠杆水平大幅攀升，财务费用亦升至较高水平等因素对其经营和整体信用状况造成的影响。	
<b>评级展望</b>	中诚信国际认为，深圳市中金岭南有色金属股份有限公司信用水平在未来12~18个月内将保持稳定。	
<b>调级因素</b>	<p><b>可能触发评级上调因素：</b>公司资本实力显著增强，盈利大幅增长且具有可持续性，或资产质量显著提升，获得股东或政府支持大幅提升等。</p> <p><b>可能触发评级下调因素：</b>受行业波动影响，主要金属产品价格超预期下行，大幅侵蚀利润水平；盈利获现能力及偿债能力大幅下降；海外项目及收购整合进展严重不及预期或面临较高风险等。</p>	
<b>正面</b>		
<ul style="list-style-type: none"> <li>■ 公司铅锌矿山资源储备丰富、产业链完整</li> <li>■ 跟踪期内完成铜冶炼相关业务收购及重整，多元化程度提升</li> <li>■ 2023年，公司收入、经营获现水平有所提升</li> <li>■ 银行可使用授信充足，作为A股上市公司拥有畅通的股权融资渠道</li> </ul>		
<b>关注</b>		
<ul style="list-style-type: none"> <li>■ 有色金属行业价格波动较大</li> <li>■ 受多重因素影响，2023年利润有所下滑</li> <li>■ 收购铜冶炼厂使得总债务规模和杠杆水平大幅攀升，财务费用亦升至较高水平</li> </ul>		

项目负责人：汤梦琳     mltang@ccxi.com.cn

项目组成员：任嘉琦     jqren@ccxi.com.cn

评级总监：

电话：(010)66428877

传真：(010)66426100

## 财务概况

中金岭南（合并口径）	2021	2022	2023	2024.3/2024.1~3
资产总计（亿元）	276.04	326.57	430.25	454.65
所有者权益合计（亿元）	137.64	152.95	171.15	171.32
负债合计（亿元）	138.40	173.62	259.09	283.33
总债务（亿元）	91.22	120.31	174.31	194.96
营业总收入（亿元）	445.00	554.37	656.47	180.23
净利润（亿元）	12.21	12.35	10.40	3.19
EBIT（亿元）	16.66	16.18	17.79	--
EBITDA（亿元）	24.64	24.40	31.59	--
经营活动产生的现金流量净额（亿元）	17.68	10.81	15.71	3.19
营业毛利率(%)	5.96	5.11	4.85	4.65
总资产收益率(%)	6.03	5.37	4.70	--
EBIT 利润率(%)	3.75	2.92	2.71	--
资产负债率(%)	50.14	53.16	60.22	62.32
总资本化比率(%)	39.86	44.03	50.46	53.23
总债务/EBITDA(X)	3.70	4.93	5.52	--
EBITDA 利息保障倍数(X)	10.42	7.05	4.96	--
FFO/总债务(X)	0.20	0.17	0.14	--

注：1、中诚信国际根据中金岭南提供的其经中审众环会计师事务所（特殊普通合伙）审计并出具标准无保留意见的 2021~2023 年财务报告及未经审计的 2024 年一季度财务报表整理。其中，2021 年、2022 年财务数据分别采用了 2022 年、2023 年审计报告期初数，2023 年财务数据采用了 2023 年审计报告期末数。2、本报告中所引用数据除特别说明外，均为中诚信国际统计口径，其中“--”表示不适用或数据不可比，特此说明。

## 同行业比较（2023 年数据）

公司名称	资产总额（亿元）	资产负债率(%)	营业总收入（亿元）	净利润（亿元）	经营活动净现金流（亿元）
恒邦股份	219.01	58.10	655.77	4.87	10.32
中金岭南	430.25	60.22	656.47	10.40	15.71

中诚信国际认为，与同行业相比，中金岭南铅锌资源较为丰富，较高的自给率使得净利润水平高于可比企业。公司收购铜冶炼企业使得业务多样性有所提升但同时推升债务规模，其杠杆比率高于恒邦股份。

注：“恒邦股份”（002237.SZ）为“山东恒邦冶炼股份有限公司”简称。

资料来源：中诚信国际整理

## 本次跟踪情况

债项简称	本次债项 评级结果	上次债项 评级结果	上次评级有效期	发行金额/债项余额 (亿元)	存续期	特殊条款
中金转债	AA+	AA+	2023/06/08 至本 报告出具日	38.00/30.23	2020/07/20~2026/07/20	赎回条款、回售条 款、向下修正条款

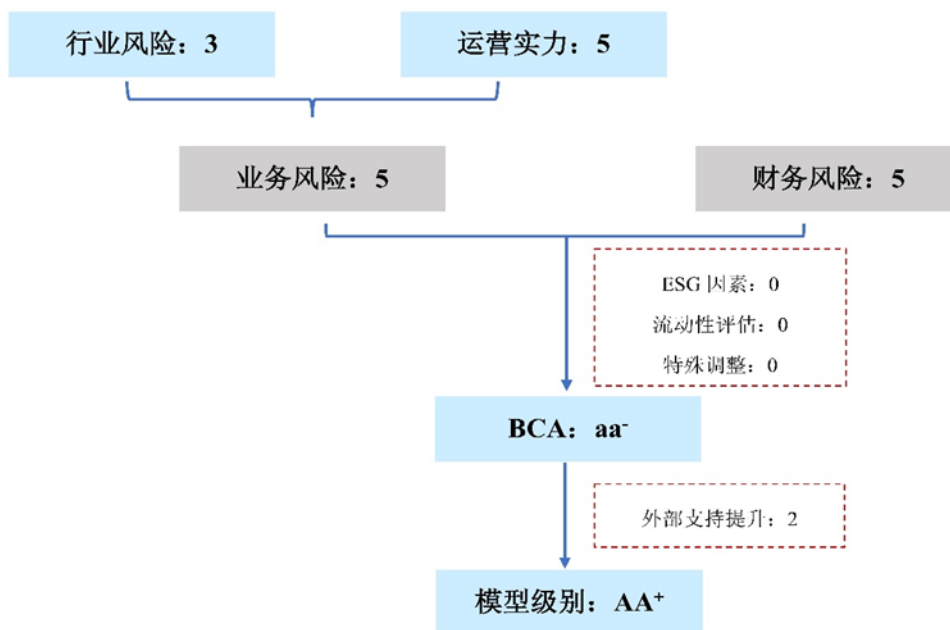
注：债券余额为 2024 年 3 月末数据。

主体简称	本次评级结果	上次评级结果	上次评级有效期
中金岭南	AA+/稳定	AA+/稳定	2023/12/12 至本报告出具日

● 评级模型

深圳市中金岭南有色金属股份有限公司评级模型打分

(C050000\_2024\_06\_2024\_01)



注:

**调整项:** 当期状况对公司基础信用等级无显著影响。

**外部支持:** 公司作为广东省国资委下属产业投资公司有色金属平台，在战略发展、资源整合等方面可获得股东及地方政府的支持。控股股东可依靠其省属国有企业背景在资源协调、资金注入等方面给予公司支持，外部支持力度很强。外部支持调升 2 个子级。

**方法论:** 中诚信国际有色金属行业评级方法与模型 C050000\_2024\_06

## 宏观经济和政策环境

中诚信国际认为，2024 年一季度中国经济增长好于预期，工业生产与制造业投资加速是主要拉动因素，但消费恢复性增长的势头有所减弱，供需失衡的矛盾尚未缓解，宏观政策仍需着力推动经济实现供需良性循环。

详见《2024 年一季度宏观经济与政策分析》，报告链接 <https://www.ccxi.com.cn/coreCreditResearch/detail/11126?type=1>

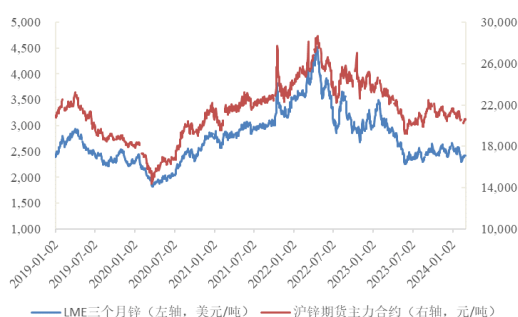
## 业务风险

2023 年，宏观经济的不确定性成为影响价格走势的主要因素，上半年市场避险情绪升温叠加国内消费需求偏弱，伦锌接连下行；随着市场对美联储加息结束的预期升温，锌价止跌企稳，但全年锌价仍跌幅较大；铅价表现相对抗跌，全年呈现宽幅震荡态势。未来宏观经济情况、利率政策及供需关系等对铅锌价格走势的影响仍有待关注。

2023 年，受海外矿山劳动力不足、火灾及极端天气等因素影响，全球锌精矿产量略有下降。在价格下行、工人罢工等因素影响下，部分中大型矿山发生减停产，下半年单月产量有所下降，全年全球铅精矿产量仅小幅增长。国内方面，2023 年国内矿山生产平稳，锌精矿、铅精矿产量均实现小幅增长，且内外比价维持在高位使得进口锌精矿再创新高。消费方面，2023 年以来基建、机械制造、汽车、储能等终端领域的需求增长带动镀锌板、铅酸蓄电池的国内需求，我国锌消费恢复良好、铅消费保持增长；但在国内冶炼产量增幅较大的背景下，我国精锌和精铅市场呈现供应过剩的状态。

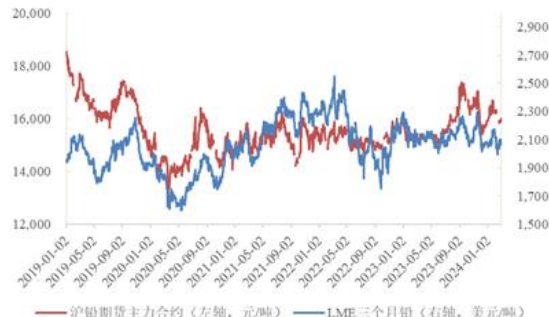
2023 年，宏观经济的不确定性成为影响价格走势的主要因素。上半年欧美银行业风险事件发酵以及美国疲软经济数据使得市场避险情绪升温，叠加国内消费需求偏弱，伦锌接连下行；7 月以来，随着市场对美联储加息结束的预期升温，美元下跌，锌价止跌企稳，但 LME 三月期锌全年均价仍同比下跌 23%至 2,651 美元/吨。同期铅价呈现宽幅震荡态势，价格表现相对抗跌，LME 三月期铅均价 2,128 美元/吨，同比下降 0.8%。2024 年一季度，随着宏观情绪回暖，锌价止跌企稳，但 2 月以来美联储降息前景存在不确定性，锌价呈窄幅波动态势，3 月末 LME 三月期锌收于 2,437 美元/吨；同期铅价走势与锌价类似，3 月末 LME 三月期铅收于 2,053 美元/吨。

图 1：近年来锌价情况



资料来源：choice，中诚信国际整理

图 2：近年来铅价情况



资料来源：choice，中诚信国际整理

2023 年以来受经济实际运行情况与经济预期反复的影响，铜价整体呈弱势窄幅振荡走势。中国宏观经济风险较为可控，经济增长有一定的下行压力，但用铜对应的行业仍保持一定的增长，用铜需求较为稳健。海外

### 主要经济体运行情况、利率政策及产生的预期对于铜价走势影响有待持续关注。

2023 年 SHFE 铜与 LME 总体走势基本相同，总体呈振荡趋势，但振幅较 2022 年有所收窄，走势整体偏弱，无较为明显的单调趋势。中国宏观经济风险较为可控，经济增长有一定的下行压力，但用铜对应的行业仍保持一定的增长，用铜需求较为稳健。同时，部分行业以及未来潜在的政策托底使得下行风险有限。海外央行的下一步利率政策、经济运行情况及未来所产生的宏观经济风险对铜行业需求产生的影响及对交易市场行为产生的影响仍有待观察。2024 年铜价边际变化影响将主要来源于中国铜需求，海外宏观经济情况和预期的变化情况，铜矿供给的扰动以及市场交易行为等。

详见《中国铜行业展望，2024 年 1 月》，报告链接 <https://www.ccxi.com.cn/coreCreditResearch/detail/10958?type=1>

**中诚信国际认为，中金岭南经营品种以铅锌为主，产业链完整，公司通过重整投资方圆有色新增铜冶炼板块，提升了整体多元化经营程度；公司铅锌矿山资源储备较为丰富，冶炼业务具备一定规模优势及技术优势，新增铜冶炼厂运行平稳。但需关注行业政策变化、贸易业务经营风险等对公司生产经营及盈利情况的影响。**

**2023 年以来公司产权结构无变化，董事会及高级管理人员职位变动对公司生产经营无显著影响；公司通过重整投资方圆有色新增铜冶炼板块，提升了整体多元化经营程度，战略方向明确且具有可持续性。**

截至 2024 年 3 月末，公司股本为 37.38 亿元，广东省广晟控股集团有限公司（以下简称“广晟集团”）直接持有公司 34.90% 的股份，并通过广东广晟有色金属集团有限公司间接持有 0.82% 的股份，合计持股比例为 35.72%，是公司的控股股东，广东省人民政府国有资产监督管理委员会（以下简称“广东省国资委”）为公司实际控制人。

公司参与东营方圆有色金属有限公司（以下简称“方圆有色”）等 20 家公司重整投资<sup>2</sup>，于 2023 年一季度正式接管重整企业，并派出管理团队全面主导与铜冶炼相关企业的生产运营管理；截至 2024 年 4 月末公司累计完成出资 30 亿元<sup>3</sup>，目前重整工作已执行完毕<sup>4</sup>（详见附三）。公司通过重整投资进入铜产业，整体多元化经营程度有所提升，中诚信国际将对重整完成后中金铜业的生产运营情况以及铜铅锌产业一体化协同发展情况保持关注。此外，跟踪期内深圳市中金岭南科技有限公司（以下简称“科技公司”）以 3.28 亿元收购佛山通宝精密合金股份有限公司（以下简称“佛山精密”）股权<sup>5</sup>，进一步加快新材料加工板块布局。

<sup>1</sup> 因工作变动和年龄原因，跟踪期内公司董事长和董事、总裁发生变动，同时另有 3 位非独立董事、1 位独立董事及监事会主席因退休、职务调动等原因发生变动，均系正常人事变动，对公司正常经营管理无重大影响。

<sup>2</sup> 本次重整主要采取“存续式吸收合并重整”模式：控股子公司中金岭南荣晟（东营）投资有限公司（以下简称“中金荣晟”，公司持股 63%）持有东营鲁方金属材料有限公司（已更名为山东中金岭南铜业有限责任公司，以下简称“中金铜业”）股权 62.31%，中金铜业全资控股方圆有色等三家企业。此外，公司通过全资子公司科技公司全资控股方圆铜业，其余十四家公司为方圆铜业全资子公司。

<sup>3</sup> 公司累计支付中金荣晟 18.90 亿元的投资款，三家财务投资人合计支付中金荣晟投资款 11.10 亿元，中金荣晟收到上述资金后累计向管理人支付 29.99 亿元投资款；科技公司 2023 年支付管理人 6.06 亿元投资款。此外，为顺利推进重整计划的执行，公司同意按重整投资协议估值收购全部境外可转债债权，2024 年 4 月，公司及深圳市中金岭南资本运营有限公司已支付收购境外可转债债权款 5.04 亿元，后续待最终法院裁定情况再调整支付价款。

<sup>4</sup> 公司 2024 年 5 月 16 日收到山东省东营市中级人民法院（2022）鲁 05 破 1-20 号之七《民事裁定书》，根据前述《民事裁定书》，东营中院已确认《东营方圆有色金属有限公司等二十家公司实质合并重整案重整计划（草案）》执行完毕，并终结东营方圆有色金属有限公司等 20 家公司重整程序。

<sup>5</sup> 2023 年科技公司已按协议支付 2.55 亿元股权转让款（对应股权比例 75%），相关工商变更登记已完成。同时根据协议，佛山精密原大股东需协助除核心管理团队外的所有自然人股东（自然人股东持有佛山精密 25% 股权）中超过 90%（力争 100%）的股权转让予科技公司，2023 年科技公司已与持有佛山精密 21.565% 的自然人股东签订股权转让协议，股权转让款合计 0.73 亿元，当年已支付 0.61 亿元，相关工商变更登记正在进行中。截至 2024 年 3 月末，科技公司持有佛山精密 96.565% 股权。

跟踪期内，公司战略方向明确且具有可持续性。公司坚持“一体两翼”战略，重点在矿产资源开发、全产业链布局两个领域巩固竞争优势；聚焦铜铅锌资源及精深加工业务，通过项目建设、投资并购、资本运作等方式不断优化产品产业链的完整性与互补性。

**公司铅、锌资源储量位居国内行业前列，且持续通过探矿增储获得金属资源，为公司可持续发展提供了有力保障。2023 年，公司境内外精矿产品产量整体保持稳定，新项目投产达产使得当期铅锭产量大幅提升，新增铜冶炼板块生产运行平稳。**

公司有色金属板块业务以铅、锌、铜的采选、冶炼、深加工为主，主业突出，且产业链完整。公司直接掌控的已探明铅锌铜等有色金属资源总量超千万吨，铅、锌资源储量保持国内行业前列。2023 年，凡口铅锌矿及广西盘龙矿深边部探矿合计新增铅锌金属资源量 8.51 万吨，另外，凡口铅锌矿于 2023 年 5 月成功取得凡口资源整合 1 期采矿许可证，新增可开发铅锌金属量 66.65 万吨，为公司可持续发展提供了有力保障。

表 1：2023 年末公司保有金属资源量情况

矿区	锌 (万吨)	铅 (万吨)	铜 (万吨)	镍 (吨)	银 (吨)	金 (吨)	镓 (吨)	锗 (吨)	铟 (吨)
凡口铅锌矿	155	96	--	--	1,690	--	731	233	--
广西盘龙矿	187	46	--	--	42	--	--	--	--
万侯矿	--	--	--	--	400	--	--	--	6,311
迈蒙矿	96	--	103	92,400	1,560	66	--	--	--
布罗肯山矿	238	170	--	--	2,030	--	--	--	--
<b>合计</b>	<b>676</b>	<b>312</b>	<b>103</b>	<b>92,400</b>	<b>5,722</b>	<b>66</b>	<b>731</b>	<b>233</b>	<b>6,311</b>

资料来源：公司提供，中诚信国际整理

目前公司已具备铅锌采选年产金属量（下同）约 30 万吨的生产能力，跟踪期内矿山生产稳定；分区域来看，受益于劳动力短缺的情况有所改善，布罗肯山矿生产的精矿产量有所回升；但国内矿山采区原矿品位下降，且安全环保政策趋严对矿山生产提出更高要求，当期凡口铅锌矿及广西盘龙矿产量均有所下降。另外，迈蒙矿的主要产品为铜精矿和混锌矿，同时附产金、银等金属，随着年产 200 万吨采选工程项目的逐步建设，迈蒙矿出矿量有所增加，目前年产铜约 1 万吨。

表 2：近年来公司矿山产品产量情况（万吨）

矿山产品	2021	2022	2023	2024.1~3
铅锌精矿（境内）	17.28	18.17	17.04	4.12
铅锌精矿（境外）	11.41	9.23	10.52	2.94
<b>合计</b>	<b>28.69</b>	<b>27.40</b>	<b>27.56</b>	<b>7.06</b>
铜精矿含铜（吨）	4,774	5,360	9,673	3,169
精矿含金（公斤）	--	153	253	88
精矿含银（吨）	--	4.53	5.00	1.37

注：2022 年之前部分矿山产品产量未披露。铜精矿含铜、精矿含金以及精矿含银等产品均为迈蒙矿生产。

资料来源：公司提供，中诚信国际整理

冶炼方面，公司下属各冶炼厂综合技术水平均处于行业前列<sup>6</sup>，且韶关冶炼厂及丹霞冶炼厂铅锌冶炼具备一定的规模优势。2023 年，随着丹霞冶炼厂炼锌渣项目投产达产，铅冶炼产能有所增加，当期铅锭产量随之大幅提升。另外，中金铜业阴极铜年产能指标为 70 万吨，可使用产能为

<sup>6</sup> 韶关冶炼厂是国内首家采用密闭鼓风炉冶炼铅锌技术（ISP 工艺）的冶炼厂，该工艺原料适应性广，适合处理复杂难选的铅锌混合精矿，产品质量稳定而且杂质含量低；丹霞冶炼厂是国内首家大规模运用锌氧压浸出全湿法工艺生产锌锭的冶炼厂，具有综合回收性能好的特点；中金铜业自主研发的“中金岭南两段短流程炼铜工艺”解决了现有铜冶炼工艺普遍存在的流程长、不连续，中间物料多次倒运、热能损失高、SO<sub>2</sub> 等有害气体无序逸散等行业技术难题，具备一定技术优势。



45 万吨/年，多米尼加迈蒙矿年产 200 万吨采选工程项目建成投产后，铜冶炼产能可与多米尼加迈蒙矿铜资源相匹配，当期中金铜业生产运行平稳，产能利用率较高（可用产能口径）。2024 年一季度，公司下属冶炼厂各产品产量同比保持稳定。

根据生产工艺需求，冶炼厂亦外购铅锌精矿、粗铅、粗锌等原料和中间产品以保证冶炼产能的综合效率。公司采购部门与国内外知名有色金属贸易商签订长单进行采购，2023 年，公司新增铜冶炼厂使得铜精矿采购额大幅上升，前五大供应商采购额占比合计 34.32%，采购集中度尚可。2023 年四季度以来随着铜矿供给端扰动因素导致铜精矿预期产量下调，叠加国内冶炼厂积极扩产，铜精矿现货加工费持续走低，2024 年一季度已经低于 10 美元/吨，已远低于长单加工费，冶炼厂利润受到压缩，不过未来随着迈蒙矿选矿厂建成投产，公司铜精矿自给率将有所提升，铜冶炼综合成本有望下降。

表 3：公司冶炼年产能分布情况

冶炼厂	2021	2022	2023
韶关冶炼厂	锌：15.0 万吨	锌：15.0 万吨	锌：15.0 万吨
	铅：5.0 万吨	铅：5.0 万吨	铅：5.0 万吨
	银：120.0 吨	银：120.0 吨	银：120.0 吨
	硫酸：22.0 万吨	硫酸：22.0 万吨	硫酸：22.0 万吨
丹霞冶炼厂	锌：14.8 万吨	锌：14.8 万吨	锌：14.8 万吨
	硫酸：6.0 万吨	铅：2.0 万吨	铅：9.2 万吨
		硫酸：6.0 万吨	硫酸：22.0 万吨
中金铜业	--	--	阴极铜：45.0 万吨 硫酸：180.0 万吨
合计	锌：29.8 万吨 铅：5.0 万吨 银：120.0 吨 硫酸：28.0 万吨	锌：29.8 万吨 铅：7.0 万吨 银：120.0 吨 硫酸：28.0 万吨	锌：29.8 万吨 铅：14.2 万吨 银：120.0 吨 阴极铜：45.0 万吨 硫酸：224.0 万吨

资料来源：公司提供，中诚信国际整理

表 4：近年来公司冶炼产品产量及销量情况

板块名称	2021		2022		2023		2024.1~3	
	产量	销量	产量	销量	产量	销量	产量	销量
铅锭（万吨）	4.34	3.80	6.39	5.72	13.09	12.38	3.04	2.92
锌锭及锌制品（万吨）	28.97	18.00	28.94	22.14	31.14	31.02	7.09	6.84
银锭（吨）	45.40	4.95	49.21	120.55	126.84	127.73	37.28	36.3
阴极铜（万吨）	--	--	--	--	40.35	40.22	10.72	10.7
硫酸（万吨）	20.70	20.69	25.23	24.41	188.46	189.11	47.21	50.93

注：表格统计口径仅为公司自产产品产销量数据，不含贸易数据。2023 年，银锭产量大幅增加主要系丹霞冶炼厂炼锌渣项目投产所致。

资料来源：公司提供，中诚信国际整理

下游深加工业务主要经营主体为深圳华加日铝业有限公司及科技公司，主要生产产品分别为铝型材以及电池锌粉等，销售模式均为以销定产。2023 年，受市场竞争激烈且下游需求不足影响，铝型材产量同比有所下降<sup>7</sup>。此外，公司当期收购企业佛山精密，在金属复合材料细分市场进行了业务布局，或将为公司提供新的业绩增长点。

**2023 年，公司压降低毛利贸易业务量，贸易业务收入占比大幅下降，整体风险较为可控。**

<sup>7</sup> 2022 年，公司深加工企业生产铝型材 2.06 万吨；生产电池锌粉 1.19 万吨；冲孔镀镍钢带 1,000 吨。2023 年，公司深加工企业生产铝型材 1.80 万吨；生产电池锌粉 1.40 万吨；冲孔镀镍钢带 1,124 吨，冲孔铜带 133 吨。

为及时掌握市场供求状况和价格变动趋势，公司从事有色金属贸易业务。2023 年公司主动压降低毛利贸易业务量，贸易板块收入同比大幅减少 41.39%至 258.91 亿元，占比亦明显下降。公司建立了较为严格的风险管控机制<sup>8</sup>，贸易业务供应商和下游客户主要为国际知名有色金属贸易商，垫款风险较为可控；但上下游集中度较高，快速周转的业务性质对资金使用效率提出较高要求，同时保证金等将对资金形成一定占用，需对开展贸易业务存在的交易及市场风险保持关注。

**主要在建和拟建工程的顺利达产有望令公司经营实力进一步增强，总投资规模较大，未来仍有一定资本开支需求。**

公司在建项目主要围绕矿山采选工程，其中迈蒙矿年产 200 万吨采选工程项目 2023 年完成井下开拓掘进约 6,400m，选矿部分通过替换选槽对现有流程进行了安装改造，该项目达产后有望为公司贡献新的利润增长点。此外，公司还有矿段扩建、尾矿库、智能矿山等项目尚在筹划过程中。截至 2023 年末，主要在建项目计划总投资 44.17 亿元，预计 2024 年公司仍有一定资本开支需求。

表 5：截至 2023 年末公司主要在建项目情况（亿元）

项目名称	计划总投资	2023 年投入金额	工程累计投入占 预算比例	工程进度	资金来源
多米尼加矿业公司迈蒙矿年产 200 万吨采选工程项目	20.91	3.18	82.25%	在建	募集资金、自有资金
新材料产业大厦（中金岭南大厦）项目	15.37	1.65	35.22%	在建	自筹资金
合计	44.17	5.89	--	--	--

注：表格中仅体现计划总投资 10 亿元以上项目，合计数为全部主要在建项目投资金额。

资料来源：公司年报

## 财务风险

**中诚信国际认为，2023 年公司收购铜冶炼厂使得营业收入规模有所扩大，但毛利率下滑叠加财务费用对利润的侵蚀较大，盈利水平有所下降；并购活动以及采购铜精矿等推升流动性需求，杠杆水平持续上升，整体偿债能力有所弱化。**

### 盈利能力

2023 年，公司铅锌采掘及冶炼业务规模保持稳定，得益于新增铜冶炼厂业务的收入规模较大，当期营业总收入同比增长 18.42%。尽管低毛利的贸易业务收入占比大幅降低，但新纳入的铜冶炼板块利润空间亦相对有限，叠加锌价下行、海外矿山人工成本上涨、凡口铅锌矿环保投入增加、冶炼环节燃辅料价格上涨等多重因素的影响，当期营业毛利率小幅下滑。参与方圆有色重整投资导致贷款规模增加，利息支出增长较快，财务费用对利润形成较大侵蚀令经营性业务利润及利润总额均同比下降，盈利能力指标随之弱化。

表 6：近年来公司主要板块收入和毛利率构成（亿元）

项目	2021		2022		2023	
	收入	毛利率	收入	毛利率	收入	毛利率
精矿产品	33.36	34.67%	29.14	32.29%	29.47	17.06%
铅锌冶炼产品	61.15	16.16%	71.35	20.73%	78.80	15.26%

<sup>8</sup> 执行外部采购时公司先取得供应商货权后再支付货款，外部销售多为先收款、后放货权。

铜冶炼产品	--	--	--	--	277.65	4.13%
铝型材	6.22	13.76%	7.21	16.18%	6.10	15.46%
幕墙门框	0.68	7.20%	0.01	18.16%	--	--
电池、复合材料	5.76	11.82%	5.95	10.78%	8.55	10.48%
有色金属贸易业务	351.02	0.11%	441.73	0.08%	258.91	0.15%
其他	9.81	12.24%	7.76	11.72%	6.39	10.23%
产品间抵消	-27.00	--	-11.61	--	-12.58	--
<b>主营业务收入/综合毛利率</b>	<b>441.00</b>	<b>5.73%</b>	<b>551.54</b>	<b>4.96%</b>	<b>653.30</b>	<b>4.73%</b>
其他业务收入	3.49	--	1.85	--	2.67	--
手续费收入	0.10	--	0.13	--	0.14	--
利息收入	0.40	--	0.85	--	0.36	--
<b>营业总收入/营业毛利率</b>	<b>445.00</b>	<b>5.96%</b>	<b>554.37</b>	<b>5.11%</b>	<b>656.47</b>	<b>4.85%</b>

资料来源：公司提供，中诚信国际整理

### 资产质量

随着铜冶炼加工企业纳入合并报表范围以及在建项目的持续投建，2023 年末固定资产增加、铜精矿备货和在产阴极铜等存货<sup>9</sup>规模亦大幅上升，共同带动总资产规模扩张。此外，公司对外融资增加以及经营获现水平提升使得年末货币资金规模有所扩大，但公司进口铜精矿使得开立信用证规模较大，货币资金受限比例有所升高。2024 年一季度，公司发行债券使得期末货币资金规模有所增加，受季节性备货影响，期末存货规模增加较快。

对外收购以及为铜冶炼厂采购铜精矿产生的大额资金需求大幅推升跟踪期内公司债务规模，主要为新增银行长期信用借款及债券发行，债务期限结构有所优化。另外，公司参与方圆有色重整投资产生部分预计负债，2023 年末长期应付款<sup>10</sup>以及其他非流动负债<sup>11</sup>均大幅增加，总负债规模增幅较大。权益方面，受益于利润积累，未分配利润规模有所扩大，且中金荣晟及中金铜业少数股东股权大幅增加，带动跟踪期内权益增厚，但债务的增幅较大使得财务杠杆比率连续升高。

### 现金流及偿债情况

公司取得中金铜业支付大量投资款，叠加在建项目的加速推进以及收回结构性存款同比减少，2023 年投资活动现金净流出规模大幅扩大；虽然新增铜冶炼企业带动经营活动净现金流同比增加，但难以弥补投资活动缺口，当期净融资规模相应上升。随着债务规模的上升，经营活动净现金流及 EBITDA 对债务本息的保障倍数均有所下降，整体偿债能力有所弱化。截至 2023 年末，公司整体债务中包含约 28 亿元可转换公司债券，实际融资成本较低，且具备一定的转股预期。同期末，公司合并口径共获得银行授信额度 349.73 亿元，其中尚未使用额度为 175.25 亿元，备用流动性充足。资金管理方面，公司利用资金池对国内资金按日进行归集，且归集比例较高，资金管理制度较为完善。

表 7：近年来公司主要财务情况相关指标（亿元、%、X）

指标	2021	2022	2023	2024.3/2024.1~3
财务费用	1.59	0.94	5.64	1.18
<b>期间费用合计</b>	<b>11.96</b>	<b>11.52</b>	<b>17.95</b>	<b>3.58</b>

<sup>9</sup> 另外，因子公司广州中金国际商贸有限公司经营范围增加房地产开发经营项目，2023 年其将原“在建工程——中金岭南国际贸易中心项目”、“无形资产——土地使用权”转入“存货——开发商品”，涉及金额合计 9.24 亿元。

<sup>10</sup> 根据公司与管理人签署的《关于东莞方圆有色金属有限公司等 20 家公司之重整投资协议》，按有财产担保债权人优先受偿部分 50%债权金额 12.32 亿元作留债安排，当期已偿还 1.30 亿元。剩余应付优先债权人留债-本金 11.02 亿元计入长期应付款。

<sup>11</sup> 公司对未来预计收购子公司中金荣晟及中金铜业公司少数股东股权预计所需支付金额 19.28 亿元，确认金融负债现值 17.42 亿元（折现率按 3.45%），计入其他非流动负债，同时冲减资本公积 17.42 亿元。

期间费用率	2.69	2.08	2.74	1.99
经营性业务利润	12.50	15.00	11.77	4.22
<b>利润总额</b>	<b>14.89</b>	<b>13.79</b>	<b>11.93</b>	<b>4.00</b>
总资产收益率	6.03	5.37	4.70	--
货币资金	17.83	31.03	36.14	53.69
存货	24.07	34.89	88.56	99.32
固定资产	77.27	112.77	174.01	171.30
在建工程	45.22	38.30	21.10	21.96
<b>资产总计</b>	<b>276.04</b>	<b>326.57</b>	<b>430.25</b>	<b>454.65</b>
短期债务/总债务	48.76	56.37	41.45	35.85
<b>总债务</b>	<b>91.22</b>	<b>120.31</b>	<b>174.31</b>	<b>194.96</b>
长期应付款	--	5.21	12.34	11.79
其他非流动负债	0.05	0.80	17.42	32.57
<b>总负债</b>	<b>138.40</b>	<b>173.62</b>	<b>259.09</b>	<b>283.33</b>
未分配利润	65.75	73.43	76.07	78.47
少数股东权益	5.14	5.39	38.00	38.79
<b>所有者权益合计</b>	<b>137.64</b>	<b>152.95</b>	<b>171.15</b>	<b>171.32</b>
资产负债率	50.14	53.16	60.22	62.32
总资本化比率	39.86	44.03	50.46	53.23
经营活动净现金流	17.68	10.81	15.71	3.19
投资活动净现金流	-32.48	-23.72	-51.55	-3.33
筹资活动净现金流	16.17	25.15	34.36	9.27
总债务/EBITDA	3.70	4.93	5.52	--
经营活动净现金流/利息支出	7.48	3.12	2.46	--
EBITDA 利息保障倍数	10.42	7.05	4.96	--
FFO/总债务	0.20	0.17	0.14	--

资料来源：公司财务报表，中诚信国际整理

## 或有事项

截至 2023 年末，公司受限资产合计 62.39 亿元，占总资产比重为 14.50%。受限资产主要包括 7.44 亿元环保证金及冻结资金、37.42 亿元未办妥房产证的房产、借款抵押固定资产、13.89 亿元未办妥房产证的房产、借款抵押无形资产及 3.46 亿元借款抵押存货，整体资产受限程度较为可控。同期末，不存在影响正常生产经营的重大未决诉讼、仲裁事项，亦无对外担保。

**过往债务履约情况：**根据公司提供的《企业信用报告》及相关资料，2021~2024 年 3 月末，公司所有借款均到期还本、按期付息，未出现延迟支付本金和利息的情况，截至本评级报告出具日，公司在公开市场无信用违约记录。

## 假设与预测<sup>12</sup>

### 假设

——2024 年，中金岭南铅锌精矿产量保持稳定，铅锌冶炼产品及铜冶炼产品产量均有所增长，收入规模保持提升态势。

——2024 年，中金岭南在建项目及股权投资等支出仍保持在一定规模，但较上年减少。

<sup>12</sup> 中诚信国际对发行主体的预测性信息是中诚信国际对受评对象信用状况进行分析的考量因素之一。在该项预测性信息作出时，中诚信国际考虑了与发行主体相关的重要假设，可能存在中诚信国际无法预见的事项和假设因素，该等事项和假设因素可能对预测性信息造成影响，因此，前述的预测性信息与发行主体的未来实际经营情况可能存在差异。

——2024 年，中金岭南外部融资需求继续增加。

## 预测

表 8：预测情况表

重要指标	2022 年实际	2023 年实际	2024 年预测
总资本化比率(%)	44.03	50.46	51.00~53.50
总债务/EBITDA(X)	4.93	5.52	5.55~5.85

资料来源：实际值根据企业提供资料，中诚信国际整理；预测值根据企业提供资料及假设情景预测。

## 调整项

**ESG<sup>13</sup>表现方面**，中金岭南持续建立和完善 ESG 管理体系，注重可持续发展和安全管理，在矿山、冶炼等领域打造了一批绿色标杆，在安全环保生产及生态环境保护方面均保持一定的资本投入<sup>14</sup>，同时积极履行企业社会责任；公司治理结构较优，内控制度完善，目前 ESG 表现优于行业平均水平，潜在 ESG 风险较小，与前次 ESG 评估无重大变化。**流动性评估方面**，中金岭南经营获现能力较好，现金及等价物储备尚可，未使用授信额度充足。同时，公司为 A 股上市公司，资本市场融资渠道较为通畅，且债务融资工具发行顺畅，财务弹性较好。公司资金流出主要用于维持企业日常经营的运转、债务还本付息及外部投资。随着公司对方圆有色等公司重整工作执行完毕，相关投资需求将有所下降，未来一年流动性来源基本可以覆盖流动需求，流动性评估对公司基础信用等级无显著影响。

## 外部支持

**公司作为省国资委下属产业投资公司有色金属平台，控股股东在战略发展、资源整合以及资金等方面可给予公司很强的支持。**

2023 年广东省 GDP 为 13.57 万亿元，稳居全国第一，经济实力很强。控股股东广晟控股作为经济强省的国有独资骨干企业之一，以矿产资源、电子信息、环保为主业，同时，工程地产、金融产业协同发展，主要经济指标位居省属企业前列。公司作为广晟控股体系内规模较大的上市公司，在其战略发展布局中具有重要地位，广晟控股对公司支持意愿很强。广晟控股可在资源整合、战略发展方面对公司提供一定支持。此外，信贷支持方面，广晟控股下属财务公司向公司提供 18.35 亿元授信额度，截至 2023 年末，公司已使用 14.24 亿元。

## 跟踪债券信用分析

“中金转债”募集资金总额为 38.00 亿元，截至 2023 年末，“中金转债”募集资金已累计使用 33.67 亿元，募集资金按照募集说明书披露用途及董事会闲置募集资金管理方式使用。

“中金转债”设置赎回、回售以及转股价格向下修正条款，公司于 2023 年 6 月实施了 2022 年度权益分配方案，故转股价格由 4.54 元/股调整至 4.44 元/股。跟踪期内，中金岭南 A 股股票价格未触发有条件赎回条款<sup>15</sup>，未到回售条款<sup>16</sup>的可执行时间，未来仍需关注公司 A 股股价变动及

<sup>13</sup> 中诚信国际的 ESG 因素评估结果以中诚信绿金科技（北京）有限公司的 ESG 评级结果为基础，结合专业判断得到。

<sup>14</sup> 2021~2023 年安全及环保投入分别为 3.67 亿元、4.23 亿元和 5.02 亿元。

<sup>15</sup> 在债券转股期内，如果 A 股股票连续 30 个交易日中至少有 15 个交易日的收盘价格不低于当期转股价格的 130%（含），或是发行的可转债未转股余额不足人民币 3,000 万元时，公司有权决定按照债券面值加当期应计利息的价格赎回全部或部分未转股的可转换公司债券。

<sup>16</sup> 在“中金转债”最后两个计息年度，如果公司股票在任何连续三十个交易日的收盘价格低于当期转股价格的 70%（不含 70%）时，可转换公司

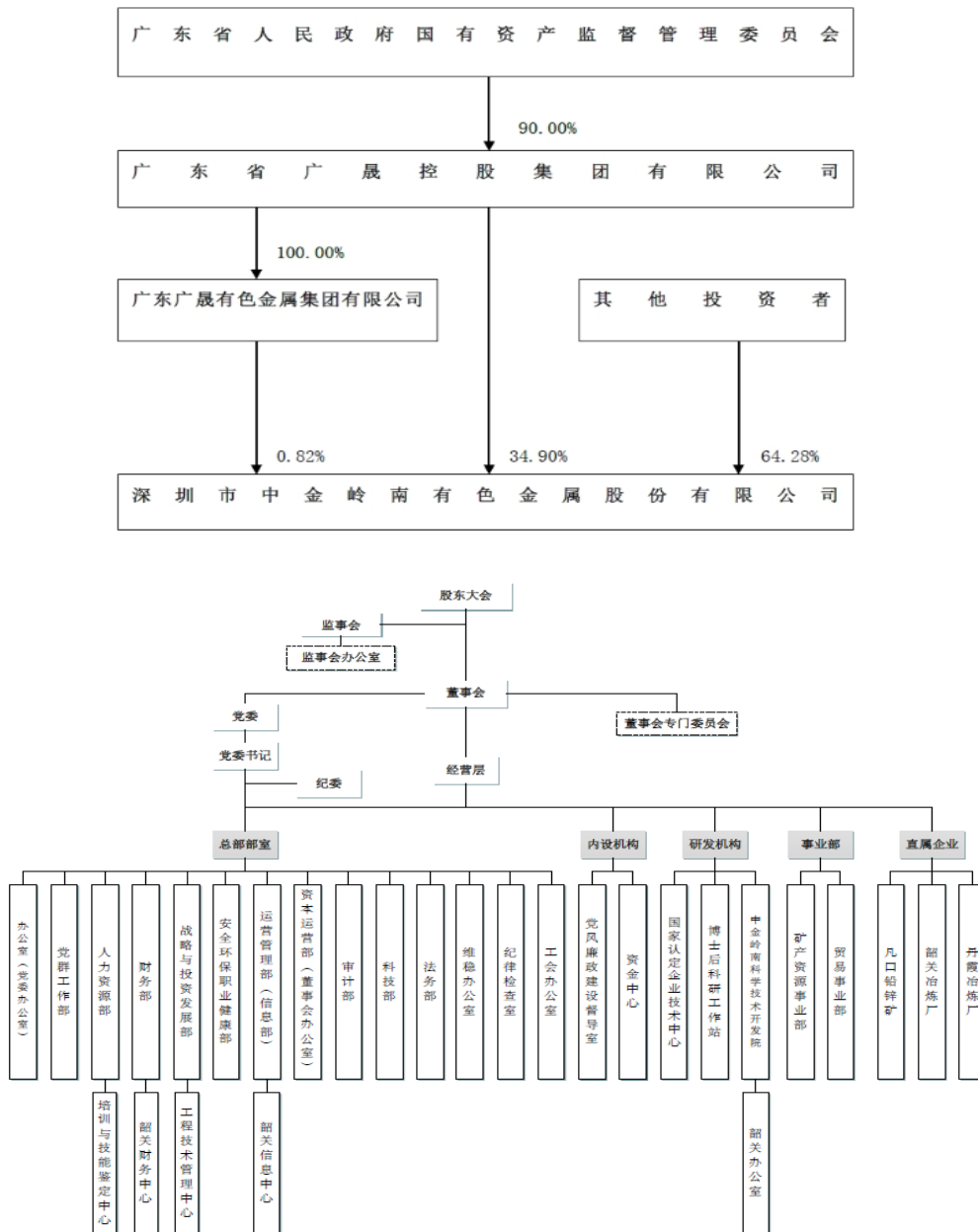
转股价格调整后续安排对“中金转债”兑付和转股的影响。

“中金转债”未设置担保增信措施，债券信用水平与公司信用实力高度相关。2023 年以来虽然公司盈利能力有所弱化、财务杠杆水平攀升，但收入规模扩大、经营获现情况良好，且再融资渠道通畅，跟踪期内信用质量无显著恶化趋势，目前跟踪债券信用风险很低。

## 评级结论

综上所述，中诚信国际维持深圳市中金岭南有色金属股份有限公司主体信用等级为 **AA<sup>+</sup>**，评级展望为稳定；维持“中金转债”的信用等级为 **AA<sup>+</sup>**。

### 附一：深圳市中金岭南有色金属股份有限公司股权结构图及组织结构图（截至 2024 年 3 月末）

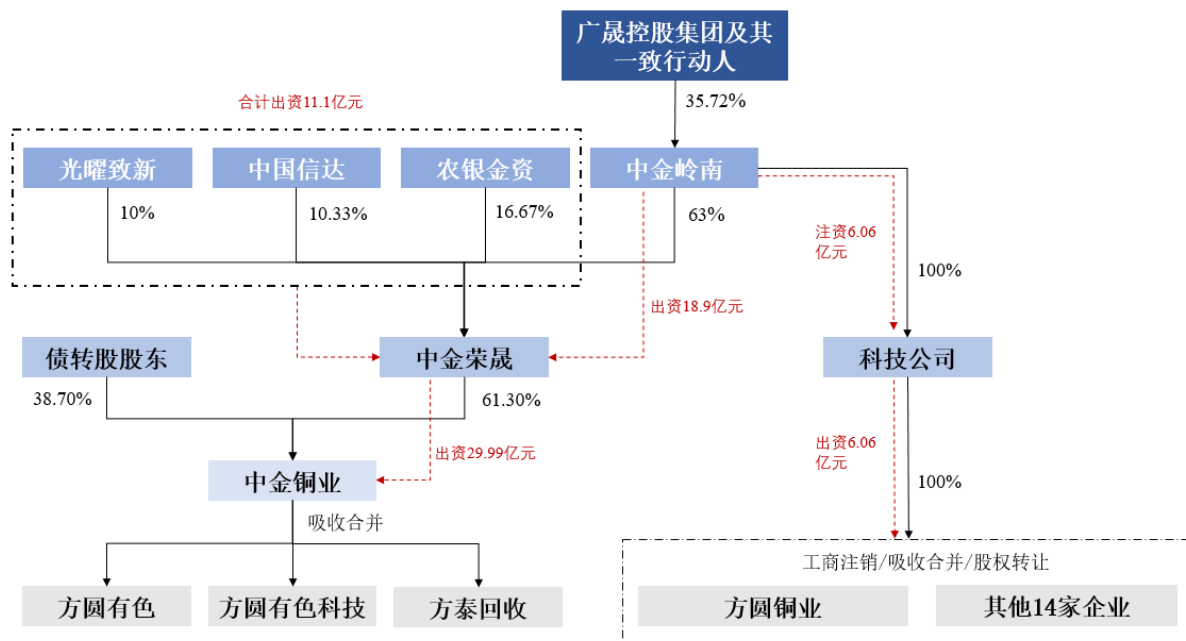


截至 2024 年 3 月末公司重要子公司（亿元）

全称	简称	持股比例	2024 年 3 月末		2023 年	
			总资产	净资产	营业总收入	净利润
山东中金岭南铜业有限责任公司	中金铜业	39.26%	91.66	54.85	256.29	5.52

资料来源：公司提供

## 附二：深圳市中金岭南有色金属股份有限公司参与方圆有色重整投资股权关系及出资情况图（截至 2024 年 3 月末）



资料来源：中诚信国际根据公开资料整理



### 附三：深圳市中金岭南有色金属股份有限公司财务数据及主要指标（合并口径）

财务数据（单位：万元）	2021	2022	2023	2024.3/2024.1~3
货币资金	178,271.54	310,316.94	361,356.40	536,937.79
应收账款	58,742.91	72,093.83	70,222.64	76,694.68
其他应收款	24,697.82	25,370.08	29,838.54	27,561.54
存货	240,678.24	348,871.04	885,561.25	993,249.79
长期投资	92,135.78	90,878.76	84,955.42	85,551.41
固定资产	772,724.37	1,127,659.37	1,740,127.29	1,712,974.93
在建工程	452,244.47	383,032.20	210,989.15	219,626.42
无形资产	446,230.41	503,658.88	534,074.58	530,402.84
资产总计	2,760,413.13	3,265,700.32	4,302,451.57	4,546,500.78
其他应付款	121,971.77	100,793.26	107,364.20	124,532.80
短期债务	444,775.11	678,210.38	722,517.37	698,923.49
长期债务	467,377.00	524,924.89	1,020,545.02	1,250,662.74
总债务	912,152.11	1,203,135.27	1,743,062.39	1,949,586.23
净债务	749,151.03	908,774.02	1,456,119.58	1,412,648.44
负债合计	1,384,032.90	1,736,190.30	2,590,944.90	2,833,321.90
所有者权益合计	1,376,380.23	1,529,510.03	1,711,506.68	1,713,178.88
利息支出	23,643.67	34,601.00	63,729.14	--
营业总收入	4,449,955.49	5,543,725.57	6,564,665.57	1,802,294.79
经营性业务利润	125,038.62	150,014.30	117,668.05	42,232.68
投资收益	31,843.20	6,150.81	7,532.00	1,370.59
净利润	122,111.26	123,535.47	103,994.48	31,861.68
EBIT	166,583.30	161,797.99	177,932.44	--
EBITDA	246,351.15	243,952.42	315,885.93	--
经营活动产生的现金流量净额	176,751.65	108,079.35	157,062.78	31,924.03
投资活动产生的现金流量净额	-324,822.24	-237,201.44	-515,473.38	-33,346.24
筹资活动产生的现金流量净额	161,745.95	251,533.32	343,622.27	92,683.73
财务指标	2021	2022	2023	2024.3/2024.1~3
营业毛利率(%)	5.96	5.11	4.85	4.65
期间费用率(%)	2.69	2.08	2.74	1.99
EBIT 利润率(%)	3.75	2.92	2.71	--
总资产收益率(%)	6.03	5.37	4.70	--
流动比率(X)	1.20	1.01	1.37	1.58
速动比率(X)	0.88	0.66	0.61	0.74
存货周转率(X)	17.37	17.81	10.11	7.31*
应收账款周转率(X)	75.67	84.59	92.18	98.09*
资产负债率(%)	50.14	53.16	60.22	62.32
总资本化比率(%)	39.86	44.03	50.46	53.23
短期债务/总债务(%)	48.76	56.37	41.45	35.85
经调整的经营活动产生的现金流量净额/总债务(X)	0.17	0.07	0.05	--
经调整的经营活动产生的现金流量净额/短期债务(X)	0.36	0.12	0.13	--
经营活动产生的现金流量净额利息保障倍数(X)	7.48	3.12	2.46	--
总债务/EBITDA(X)	3.70	4.93	5.52	--
EBITDA/短期债务(X)	0.55	0.36	0.44	--
EBITDA 利息保障倍数(X)	10.42	7.05	4.96	--
EBIT 利息保障倍数(X)	7.05	4.68	2.79	--
FFO/总债务(X)	0.20	0.17	0.14	--

注：1、2024 年一季报未经审计；2、中诚信国际分析时将公司计入其他流动负债科目的超短期融资券调整至短期债务、将计入其他非流动负债科目的中期票据调整至长期债务、将计入长期应付款的应付优先债权人留债-本金调整至长期债务；3、带\*指标已经年化处理。

## 附四：基本财务指标的计算公式

指标	计算公式	
资本结构	短期债务	短期借款+以公允价值计量且其变动计入当期损益的金融负债/交易性金融负债+应付票据+一年内到期的非流动负债+其他债务调整项
	长期债务	长期借款+应付债券+租赁负债+其他债务调整项
	总债务	长期债务+短期债务
	经调整的所有者权益	所有者权益合计-混合型证券调整
	资产负债率	负债总额/资产总额
	总资本化比率	总债务/(总债务+经调整的所有者权益)
	非受限货币资金	货币资金-受限货币资金
	利息支出	资本化利息支出+费用化利息支出+调整至债务的混合型证券股利支出
	长期投资	债权投资+其他权益工具投资+其他债权投资+其他非流动金融资产+长期股权投资
经营效率	应收账款周转率	营业收入/(应收账款平均净额+应收款项融资调整项平均净额)
	存货周转率	营业成本/存货平均净额
	现金周转天数	(应收账款平均净额+应收款项融资调整项平均净额)×360天/营业收入+存货平均净额×360天/营业成本+合同资产平均净额×360天/营业收入-应付账款平均净额×360天/(营业成本+期末存货净额-期初存货净额)
	营业毛利率	(营业收入-营业成本)/营业收入
盈利能力	期间费用合计	销售费用+管理费用+财务费用+研发费用
	期间费用率	期间费用合计/营业收入
	经营性业务利润	营业总收入-营业成本-利息支出-手续费及佣金支出-退保金-赔付支出净额-提取保险合同准备金净额-保单红利支出-分保费用-税金及附加-期间费用+其他收益-非经常性损益调整项
	EBIT (息税前盈余)	利润总额+费用化利息支出-非经常性损益调整项
	EBITDA (息税折旧摊销前盈余)	EBIT+折旧+无形资产摊销+长期待摊费用摊销
	总资产收益率	EBIT/总资产平均余额
	EBIT 利润率	EBIT/营业收入
	收现比	销售商品、提供劳务收到的现金/营业收入
	经调整的经营活动产生的现金流量净额	经营活动产生的现金流量净额-购建固定资产无形资产和其他长期资产支付的现金中资本化的研发支出-分配股利利润或偿付利息支付的现金中利息支出和混合型证券股利支出
现金流	FFO	经调整的经营活动产生的现金流量净额-营运资本的减少(存货的减少+经营性应收项目的减少+经营性应付项目的增加)
	EBIT 利息保障倍数	EBIT/利息支出
	EBITDA 利息保障倍数	EBITDA/利息支出
偿债能力	经营活动产生的现金流量净额利息保障倍数	经营活动产生的现金流量净额/利息支出

注：1、“利息支出、手续费及佣金支出、退保金、赔付支出净额、提取保险合同准备金净额、保单红利支出、分保费用”为金融及涉及金融业务的相关企业专用；2、根据《关于修订印发 2018 年度一般企业财务报表格式的通知》（财会[2018]15 号），对于未执行新金融准则的企业，长期投资计算公式为：“长期投资=可供出售金融资产+持有至到期投资+长期股权投资”；3、根据《公开发行证券的公司信息披露解释性公告第 1 号——非经常性损益》证监会公告[2008]43 号，非经常性损益是指与公司正常经营业务无直接关系，以及虽与正常经营业务相关，但由于其性质特殊和偶发性，影响报表使用人对公司经营业绩和盈利能力做出正常判断的各项交易和事项产生的损益。

## 附五：信用等级的符号及定义

个体信用评估 (BCA) 等级符号	含义
aaa	在无外部特殊支持下, 受评对象偿还债务的能力极强, 基本不受不利经济环境的影响, 违约风险极低。
aa	在无外部特殊支持下, 受评对象偿还债务的能力很强, 受不利经济环境的影响很小, 违约风险很低。
a	在无外部特殊支持下, 受评对象偿还债务的能力较强, 较易受不利经济环境的影响, 违约风险较低。
bbb	在无外部特殊支持下, 受评对象偿还债务的能力一般, 受不利经济环境影响较大, 违约风险一般。
bb	在无外部特殊支持下, 受评对象偿还债务的能力较弱, 受不利经济环境影响很大, 有较高违约风险。
b	在无外部特殊支持下, 受评对象偿还债务的能力较大地依赖于良好的经济环境, 违约风险很高。
ccc	在无外部特殊支持下, 受评对象偿还债务的能力极度依赖于良好的经济环境, 违约风险极高。
cc	在无外部特殊支持下, 受评对象基本不能偿还债务, 违约很可能会发生。
c	在无外部特殊支持下, 受评对象不能偿还债务。

注: 除 aaa 级, ccc 级及以下等级外, 每一个信用等级可用“+”、“-”符号进行微调, 表示略高或略低于本等级。

主体等级符号	含义
AAA	受评对象偿还债务的能力极强, 基本不受不利经济环境的影响, 违约风险极低。
AA	受评对象偿还债务的能力很强, 受不利经济环境的影响较小, 违约风险很低。
A	受评对象偿还债务的能力较强, 较易受不利经济环境的影响, 违约风险较低。
BBB	受评对象偿还债务的能力一般, 受不利经济环境影响较大, 违约风险一般。
BB	受评对象偿还债务的能力较弱, 受不利经济环境影响很大, 有较高违约风险。
B	受评对象偿还债务的能力较大地依赖于良好的经济环境, 违约风险很高。
CCC	受评对象偿还债务的能力极度依赖于良好的经济环境, 违约风险极高。
CC	受评对象基本不能偿还债务, 违约很可能会发生。
C	受评对象不能偿还债务。

注: 除 AAA 级, CCC 级及以下等级外, 每一个信用等级可用“+”、“-”符号进行微调, 表示略高或略低于本等级。

中长期债项等级符号	含义
AAA	债券安全性极强, 基本不受不利经济环境的影响, 信用风险极低。
AA	债券安全性很强, 受不利经济环境的影响较小, 信用风险很低。
A	债券安全性较强, 较易受不利经济环境的影响, 信用风险较低。
BBB	债券安全性一般, 受不利经济环境影响较大, 信用风险一般。
BB	债券安全性较弱, 受不利经济环境影响很大, 有较高信用风险。
B	债券安全性较大地依赖于良好的经济环境, 信用风险很高。
CCC	债券安全性极度依赖于良好的经济环境, 信用风险极高。
CC	基本不能保证偿还债券。
C	不能偿还债券。

注: 除 AAA 级, CCC 级及以下等级外, 每一个信用等级可用“+”、“-”符号进行微调, 表示略高或略低于本等级。

短期债项等级符号	含义
A-1	为最高级短期债券, 还本付息风险很小, 安全性很高。
A-2	还本付息能力较强, 安全性较高。
A-3	还本付息能力一般, 安全性易受不利环境变化的影响。
B	还本付息能力较低, 有很高的违约风险。
C	还本付息能力极低, 违约风险极高。
D	不能按期还本付息。

注: 每一个信用等级均不进行微调。



## 独立 · 客观 · 专业

地址：北京市东城区朝阳门内大街南竹杆胡同 2 号银河 SOHO5 号楼

邮编：100010

电话：+86（10）6642 8877

传真：+86（10）6642 6100

网址：www.ccxi.com.cn

Address: Building 5, Galaxy SOHO, No.2 Nanzhugan Lane, Chaoyangmennei Avenue, Dongcheng District, Beijing

Postal Code: 100010

Tel: +86（10）6642 8877

Fax: +86（10）6642 6100

Web: www.ccxi.com.cn